



SEMICONDUCTOR  
TECHNICAL DATA

東芝トランジスタ TOSHIBA TRANSISTOR  
2SC547  
SILICON NPN EPITAXIAL PLANAR

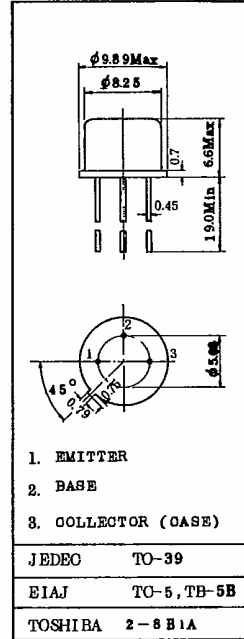
- VHF 電力増幅用
- 周波数 multiplier 用
- 高周波大電力駆動回路用
- VHF Power Amplifiers, Frequency Multiplier and R.F. High Power Drivers Applications

- ・ 高利得 0 級電力増幅回路に適します。  
175MHz で  $P_o = 2.5W$  (Min.)  
(  $P_i = 0.25W$ ,  $V_{CO} = 28V$  )
- ・ トランジション周波数が高い ;  $f_T = 500MHz$  (Typ.)

通信工業用

INDUSTRIAL APPLICATIONS

Unit: mm



最大定格 MAXIMUM RATINGS (  $T_a = 25^\circ C$  )

CHARACTERISTIC	SYMBOL	RATING	UNIT
コレクタ・ベース間電圧	$V_{CBO}$	65	V
コレクタ・エミッタ間電圧	$V_{CEO}$	40	V
エミッタ・ベース間電圧	$V_{EBO}$	4	V
コレクタ電流	$I_C$	1.0	A
エミッタ電流	$I_E$	-1.0	A
コレクタ損失 ( $T_c = 25^\circ C$ )	$P_C$	6	W
接合温度	$T_j$	175	$^\circ C$
保存温度	$T_{stg}$	-65~175	$^\circ C$

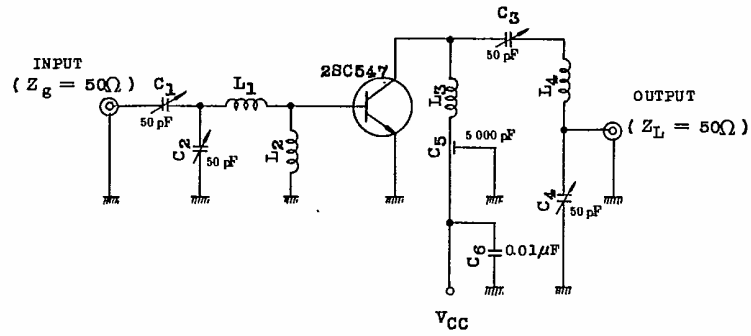


電気的特性 ELECTRICAL CHARACTERISTICS (Ta = 25°C)

CHARACTERISTIC	SYMBOL	CONDITION	MIN.	TYP.	MAX.	UNIT
コレクタしや断電流	$I_{CBO}$	$V_{CE} = 30V$ $I_B = 0$	-	-	0.1	mA
コレクタ・ベース間降伏電圧	$V_{(BR)CBO}$	$I_C = 0.3mA$ $I_E = 0$	65	-	-	V
コレクタ・エミッタ間降伏電圧	$V_{(BR)CEO}$	$I_C = 10mA$ $I_B = 0$	40	-	-	V
エミッタ・ベース間降伏電圧	$V_{(BR)EBO}$	$I_E = 0.1mA$ $I_C = 0$	4	-	-	V
コレクタ・エミッタ間飽和電圧	$V_{CE(sat)}$	$I_C = 250mA$ $I_B = 50mA$	-	-	1.0	V
トランジション周波数	$f_T$	$V_{CE} = 28V$ $I_C = 100mA$	-	500	-	MHz
ベース拡がり抵抗	$r_{bb'}$	$V_{CE} = 28V$ $I_C = 100mA$ $f = 100MHz$	-	12	-	$\Omega$
コレクタ出力容量	$C_{ob}$	$V_{CB} = 30V$ $I_E = 0$ $f = 1MHz$	-	-	10	pF
出力電力	$P_o$	$V_{CC} = 28V$ $f = 175MHz$ $P_i = 0.25W$ $\eta > 50\%$ Fig. 1	2.5	-	-	W



Fig. 1 2SC547 出力電力測定回路  
P<sub>o</sub> TEST CIRCUITS



- L<sub>1</sub> ; 1mmφ銀メッキ銅線 (SILVER PLATED COPPER WIRE) , 6ID , 6 LENGTH , 2T
- L<sub>2</sub> ; RFC
- L<sub>3</sub> ; 1mmφ銀メッキ銅線 (SILVER PLATED COPPER WIRE) , 8ID , 6 LENGTH , 3T
- L<sub>4</sub> ; 1mmφ銀メッキ銅線 (SILVER PLATED COPPER WIRE) , 10ID , 12 LENGTH , 5T



SEMICONDUCTOR

TECHNICAL DATA

280547

